

LABKON P-Serie

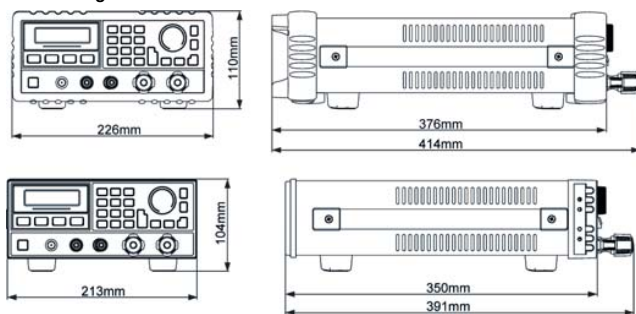
Laborstromversorgungsgeräte

- Leistung 500 W bzw. 800 W
- Spannungen bis 120 V, Ströme bis 40 A
- Betriebsarten CV und CC, automatische Umschaltung
- Ausgangsspannung und Ausgangsstrom kontinuierlich von 0 bis Nennwert regelbar
- Mehrere Gruppen von Parametern (Geräteeinstellungen) können gespeichert und abgerufen werden.
- Potenzialfreier Leistungsausgang / keine Erdung
- Hoher Wirkungsgrad
- Sichere elektrische Trennung
- Ausgang schaltbar (Output on/off)
- Unterstützt SCPI (Standardbefehle für programmierbare Geräte)
- Einstellungen über Drehgeber und Tastatur
- Multifunktionale LCD Anzeige
- Schutzeinrichtungen, u. a. Überspannungsschutz
- Fühlerbetrieb
- Tischgerät, geeignet auch für den Einbau in 19"-Rack
- Robust, kompakt und einfach in der Handhabung
- RS-232-Schnittstelle, optional GPIB (IEEE-488) und USB
- Kalibrier- (Justage-) Funktion



Mechanischer Aufbau

Abmessungen



Gewicht 5,5 kg

Lieferumfang

- 1 Tischgerät
- 1 Gummischutz
- 1 Netzanschlusskabel (Schuko)
- 1 Sicherheitshinweise (D und GB)

Ansicht

Geräterückseite mit Gummischutz



Anschluss

Eingangsspannung LABKON P500:
100 V ... 240 V AC, 47 ... 63 Hz,
max. 750 VA

LABKON P800:
180 V ... 265 V AC, 47 ... 63 Hz,
max. 1050 VA

Technische Kennwerte

	LABKON P500 20 V / 25 A	LABKON P500 35 V / 14,5 A	LABKON P500 80 V / 6,5 A	LABKON P500 120 V / 4,2 A	LABKON P800 20 V / 40 A	LABKON P800 35 V / 22,5 A	LABKON P800 80 V / 10 A	LABKON P800 120 V / 6,5 A
Ausgangsbemessungswerte								
Spannung	0 ... 20 V	0 ... 35 V	0 ... 80 V	0 ... 120 V	0 ... 20V	0 ... 35 V	0 ... 80 V	0 ... 120 V
Strom	0 ... 25 A	0 ... 14,5 A	0 ... 6,5 A	0 ... 4,2 A	0 ... 40 A	0 ... 22,5 A	0 ... 10 A	0 ... 6,5 A
Restwelligkeit und Störaussendung (20 Hz bis 20 MHz)								
Spannung (rms)	< 3 m Vrms	< 5 m Vrms	< 8 m Vrms	< 15 m Vrms	< 10 m Vrms	< 10 m Vrms	< 16 m Vrms	< 16 m Vrms
Spannung (Spitze-Spitze)	< 25 mVp-p	< 10 mVp-p	< 14 mVp-p	< 80 mVp-p	< 25 mVp-p	< 20 mVp-p	< 25 mVp-p	< 80 mVp-p
Strom (rms)	< 10 mArms	< 8 mArms	< 6 mArms	< 6 mArms	< 20 mArms	< 10 mArms	< 10 mArms	< 10 mArms
Gleichtaktstrom	< 1,5 mArms	< 1,5 mArms	< 1,5 mArms	< 1,5 mArms	< 1,5 mArms	< 1,5 mArms	< 1,5 mArms	< 1,5 mArms
Lastausregelung (statisch)								
Spannung	3 mA	5 mV	10 mV	10 mV	5 mV	3 mV	3 mV	10 mV
Strom	3 mA	3 mA	2 mA	1 mA	4 mA	2 mA	5 mA	2 mA
Netzausregelung								
Spannung	5 mV	5 mV	10 mV	10 mV	2 mV	2 mV	2 mV	10 mV
Strom	3 A	3 A	2 mA	1 mA	2 mA	1 A	2 mA	1 mA
Einstellzeit bei 0 ... 100 % (gemessen 10 ... 90 %)								
Vollast erhöhen	50 ms	50 ms	50 ms	60 ms	50 ms	50 ms	50 ms	60 ms
Vollast verringern	50 ms	50 ms	50 ms	60 ms	35 ms	50 ms	50 ms	60 ms
Leerlauf erhöhen	50 ms	50 ms	50 ms	60 ms	50 ms	50 ms	50 ms	60 ms
Leerlauf verringern	200 ms	200 ms	300 ms	300 ms	150 ms	200 ms	300 ms	300 ms
Programmierung Genauigkeit								
Spannung	0,03 % + 10 mV	0,15 % + 5 mV	0,03 % + 10 mV	0,03 % + 15 mV	0,03 % + 5 mV	0,03 % + 8 mV	0,03 % + 10 mV	0,03 % + 15 mV
Strom	0,50 % + 8 mA	0,50 % + 6 mA	0,50 % + 3 mA	0,50 % + 10 mA	0,50 % + 15 mA	0,50 % + 6 mA	0,50 % + 5 mA	0,50 % + 12 mA
Rücklesegenauigkeit								
Spannung	0,02 % + 2 mV	0,15 % + 5 mV	0,02 % + 5 mV	0,02 % + 8 mV	0,02 % + 2 mV	0,02 % + 2 mV	0,02 % + 5 mV	0,02 % + 8 mV
Strom	0,20 % + 8 mA	0,50 % + 5 mA	0,50 % + 5 mA	0,50 % + 5 mA	0,20 % + 5 mA	0,20 % + 5 mA	0,50 % + 5 mA	0,50 % + 12 mA
Einstellbare Auflösung								
Spannung	1 mV	1 mV	1 mV	1 mV (@ 0...99,999 V) 10 mV (@ 100...120 V)	1 mV	1 mV	1 mV	1 mV (@ 0...99,999 V) 10 mV (@ 100...120 V)
Strom	1 mA	1 mA	1 mA	1 mA	1 mA	1 mA	1 mA	1 mA
Rückleseauflösung								
Spannung	1 mV	1 mV	1 mV	2 mV	1 mV	1 mV	1 mV	2 mV
Strom	1 mA	1 mA	1 mA	1 mA	1 mA	1 mA	1 mA	1 mA
Messauflösung								
Spannung	1 mV	1 mV	1 mV	1 mV (@ 0...99,999 V) 10 mV (@ 100...120 V)	1 mV	1 mV	2 mV	1 mV (@ 0...99,999 V) 10 mV (@ 100...120 V)
Strom	1 mA	1 mA	1 mA	1 mA	1 mA	1 mA	1 mA	1 mA

Umgebungsbedingungen

Betriebstemperaturen 0 °C ... 40 °C

Relative Luftfeuchte max. 80 %

Bestellangaben

Beschreibung	Typ	Artikelnummer
LABKON P500 20 V 25 A Laborkonstanter	LABKON P500 20/25	K147A
LABKON P500 35 V 14,5 A Laborkonstanter	LABKON P500 35/14	K148A

Beschreibung	Typ	Artikelnummer
LABKON P500 80 V 6,5 A Laborkonstanter	LABKON P500 80/6	K149A
LABKON P500 120 V 4,2 A Laborkonstanter	LABKON P500 120/4	K150A
LABKON P800 20 V 40 A Laborkonstanter	LABKON P800 20/40	K157A
LABKON P800 35 V 22,5 A Laborkonstanter	LABKON P800 35/22	K158A
LABKON P800 80 V 10 A Laborkonstanter	LABKON P800 80/10	K159A
LABKON P800 120 V 6,5 A Laborkonstanter	LABKON P800 120/6	K160A
Option GPIB (IEEE-488) Interface für LABKON	GPIB-IEEE-488	K890A
Option USB-Interface für LABKON-Serie	USB-Interface	K891A
Einbaukit für Montage im 19"-Rack	Montage-Set SPL/LABKON	Z990A